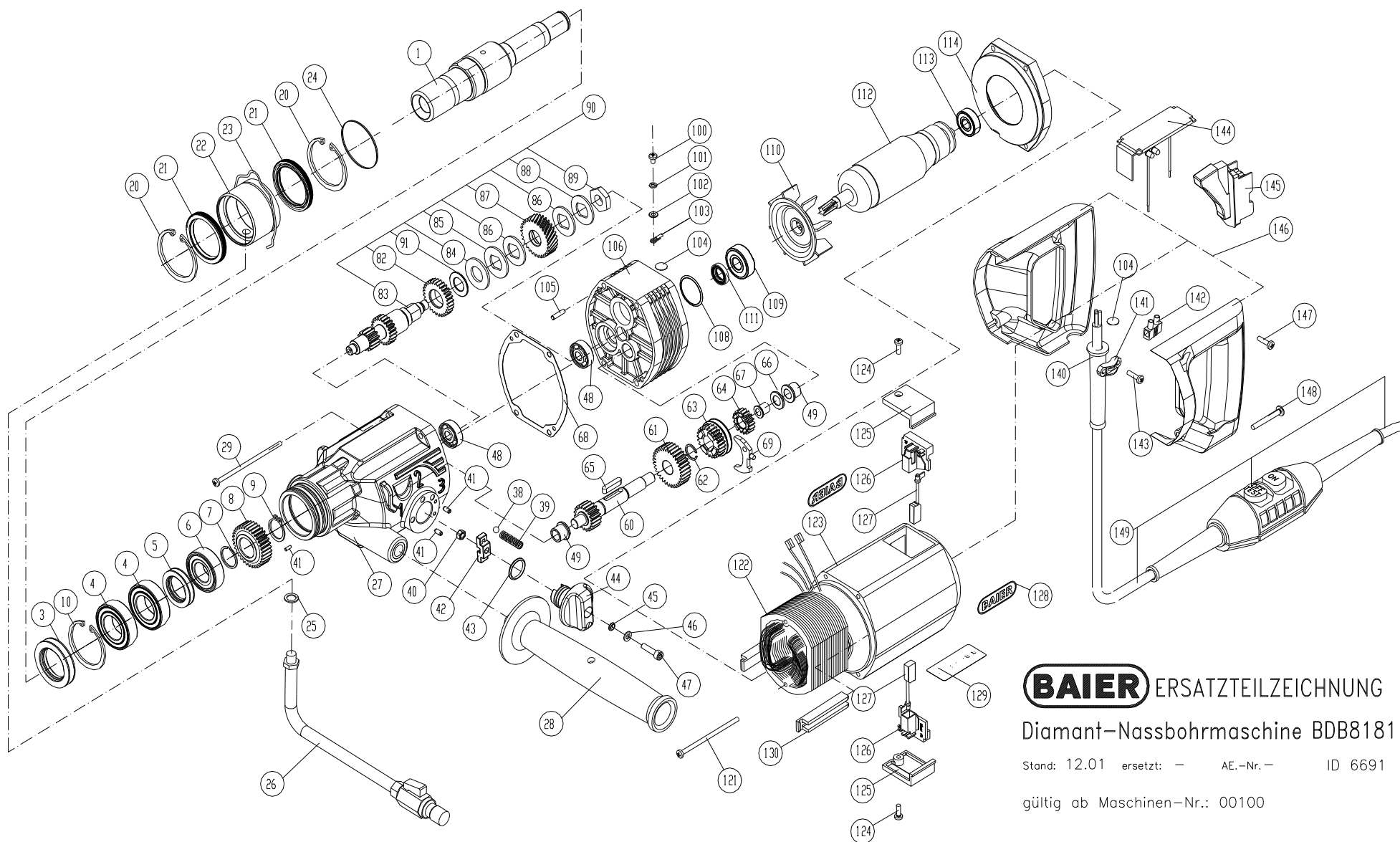


POS	IDNR	BEZEICHNUNG	MASCH	MENGE	PE	PG
1	7284	ABTRIEBSWELLE		1	1	18
3	59717	WELLENDICHTRING 30X42X7 DIN3760		1	3	23
4	29744	RILLEN-KULA 6905 LLU		2	1	08
5	6530	WELLENDICHTRING 25X42X7 DIN3760		1	3	21
6	7401	RILLEN-KULA 6004 2RS		1	1	07
7	7301	SPRENGRING SW22		1	3	09
8	7290	ZAHNRAD 33Z		1	1	11
9	20552	SICHERUNGSRING A16 DIN471 KD.		1	3	09
10	38794	SICHERUNGSRING J 42X1,75 DIN472		1	2	07
20	4812	SICHERUNGSRING J 52 DIN472		2	2	08
21	55848	WELLENDICHTRING 40X52X7 DIN3760		2	3	23
22	7299	SPUELKOPF BDB8181		1		
23	59709	FEDERKLAMMER		1	3	23
24	7650	O-RING 46x2,5		1	3	22
25	42937	DICHTRING 1/8" NR.258.01		1	3	07
26	55277	WASSERANSCHLUSS KPL.		1	1	11
27	7289	GETRIEBEGEHAEUSE BDB8181		1	1	18
28	15313	HANDGRIFF PA-GF 210MMLG		1	1	06
29	50260	POLYPLASTSCHR.5,0X100 TORX PLUS 25 GALV.		4	3	12
38	22590	KUGEL 6 DIN5401		1	3	07
39	57083	DRUCKFEDER 5X0,8X17,5 D-135		1	3	13
40	75168	6-KT-MUTTER M5 DIN982		1	3	10
41	56960	SPANNHUELSE 3X6 DIN1481		3	3	03
42	7345	SCHALTHEBEL		1	1	08
43	57992	O-RING 17X2,65		1	3	10
44	75382	SCHALTGRIFF		1	1	10
45	9282	O-RING 4X2		1	3	13
46	21246	U-SCHEIBE M5 DIN125 GALV		1	3	02
47	19463	I-6-KT-SCHRAUBE M5X20 DIN912		1	3	12
48	22400	RILLEN-KULA 629		2	1	03
49	6936	BUNDLAGER 10/14/18X10x2		2	3	19
60	7296	VORGELEGEWELLE II KPL. 19Z		1	1	21
61	7295	ZAHNRAD 32Z		1	1	13
62	6707	SPRENGRING SW14		1	3	09
63	7288	ZAHNRAD 24Z		1	1	15
64	6686	ZAHNRAD 17Z		1	1	13
65	7297	PASSFEDER 5X5X36 DIN6885		1		
66	6945	PASSSCHEIBE 10X20X1 GEH.		1	1	01
67	6942	BUNDBUCHSE		1	1	04
68	12724	FLACHDICHTUNG		1	2	06
69	7287	SCHALTKULISSE		1		
82	6637	ZAHNRAD 28Z		1	1	11
83	7292	VORGELEGEWELLE I 13Z		1	1	13
84	6333	TELLERFEDER 31,5X16,3X1,75		1	3	18
85	76414	TELLERFEDER 31,5X16,3X1,75		1	1	02
86	76406	BREMSSEGMENT		2	1	02
87	6639	KUPPLUNGZAHNRAD 29Z		1	1	15
88	76422	DRUCKSCHEIBE		1	1	01
89	76430	6-KT-MUTTER M12X1		1	3	20
90	7293	VORGELEGEWELLE I KPL. 13Z		1		
91	7112	PASSSCHEIBE 16/22X0,2 DIN988	Einstellung des Kupplungsmomentes		3	05
91	7138	PASSSCHEIBE 16/22X0,1 DIN988	Einstellung des Kupplungsmomentes		3	04
100	48249	FLACHKOPFSCHR. M4X6 DIN85 GALV		1	3	05
101	48280	FEDERRING A4 DIN127 GALV		1	3	01
102	62331	U-SCHEIBE M4 DIN433 GALV.		1	3	02
103	48918	SCHUTZLEITER		1	2	07

POS	IDNR	BEZEICHNUNG	MASCH	MENGE	PE	PG
104	48512	ERDUNGSZEICHEN GELB/GRÜN PVC		2	3	11
105	22103	ZYL.STIFT 4X16 DIN7		2	3	07
106	6656	MOTORDECKEL 3-GANG		1	1	13
108	6233	PASSSCHEIBE 22X32X0,5	bei Bedarf	1	3	11
109	42713	RILLEN-KULA 6201 2RS		1	1	04
110	21600	LÜFTER		1	1	03
111	6704	WELLENDICHTRING 12X21X4 DIN3760 VIA		1	3	23
112	7141	ANKER 230V		1	1	22
113	22681	RILLEN-KULA 6000 2RS		1	1	03
114	41418	LUFTLEITRING		1	1	02
121	36137	LINSENBLECHSCHR.3,9X80 DIN7981 GAL		2	2	02
122	35188	FELD 230V		1	1	14
123	45443	MOTERGEHÄUSE		1	1	11
124	21030	POLYPLASTSCHR.4,0X12 DIN7981 GALV		2	3	09
125	45625	KOHLEHALTERDECKEL		2	2	04
126	32508	KOHLEHALTER A2		2	1	04
127	45872	KOHLEBÜRSTE		1	1	03
128	31088	FIRMENSCHILD		2	3	16
129	6690	TYPENSCHILD		1	2	08
130	6687	FLACHKEIL		2	3	12
140	25221	KNICKSCHUTZTÜLLE		1	2	04
141	17913	KABELBRÜCKE		1	2	08
142	48504	ANSCHLUSSKLEMME 1-P		1	3	17
143	20990	LINSENBLECHSCHR.3,9X16 DIN7981 GAL		2	3	08
144	35055	ELEKTRONISCHER REGLER		1	1	14
145	24844	SCHALTER		1	1	10
146	32607	HANDGRIFF KPL.		1	1	10
147	42721	POLYPLASTSCHR.4,0X19 DIN7981 GALV		3	3	07
148	44941	POLYPLASTSCHR.5,0X38 DIN7981 GALV		4	3	09
149	58644	KABEL MIT PRCD SCHALTER /PE		1	1	20



**BAIER** ERSATZTEILZEICHNUNG

Diamant-Nassbohrmaschine BDB8181

Stand: 12.01 ersetzt: - AE.-Nr. - ID 6691

gültig ab Maschinen-Nr.: 00100