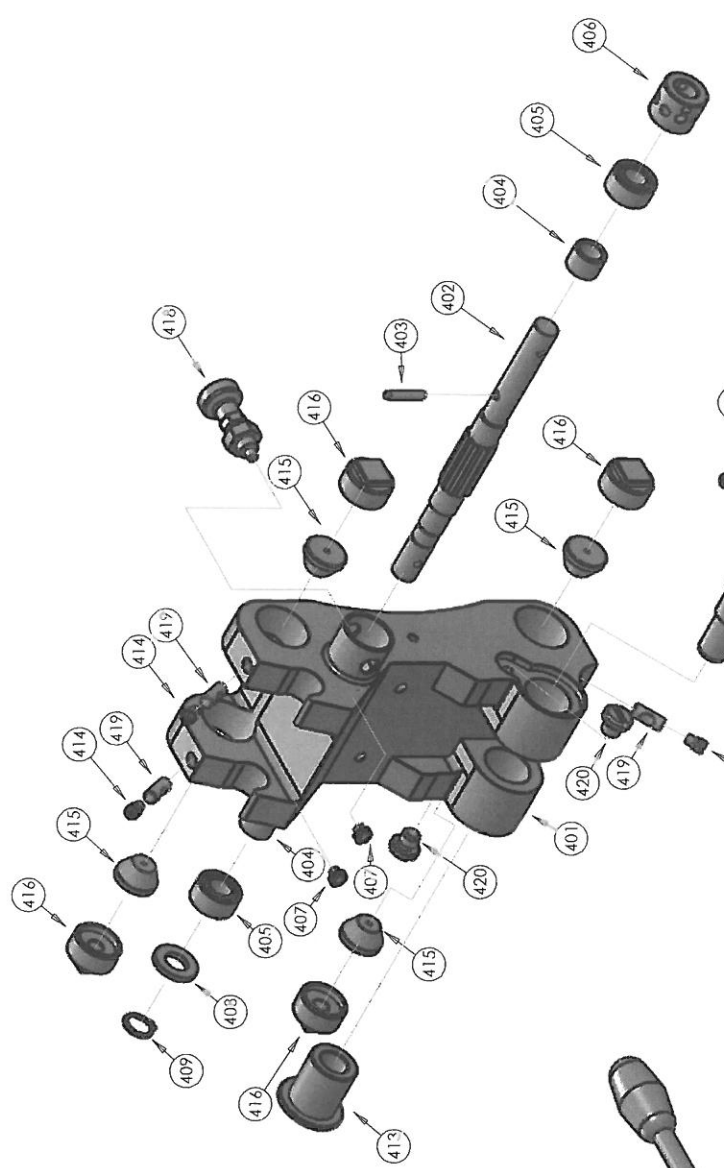
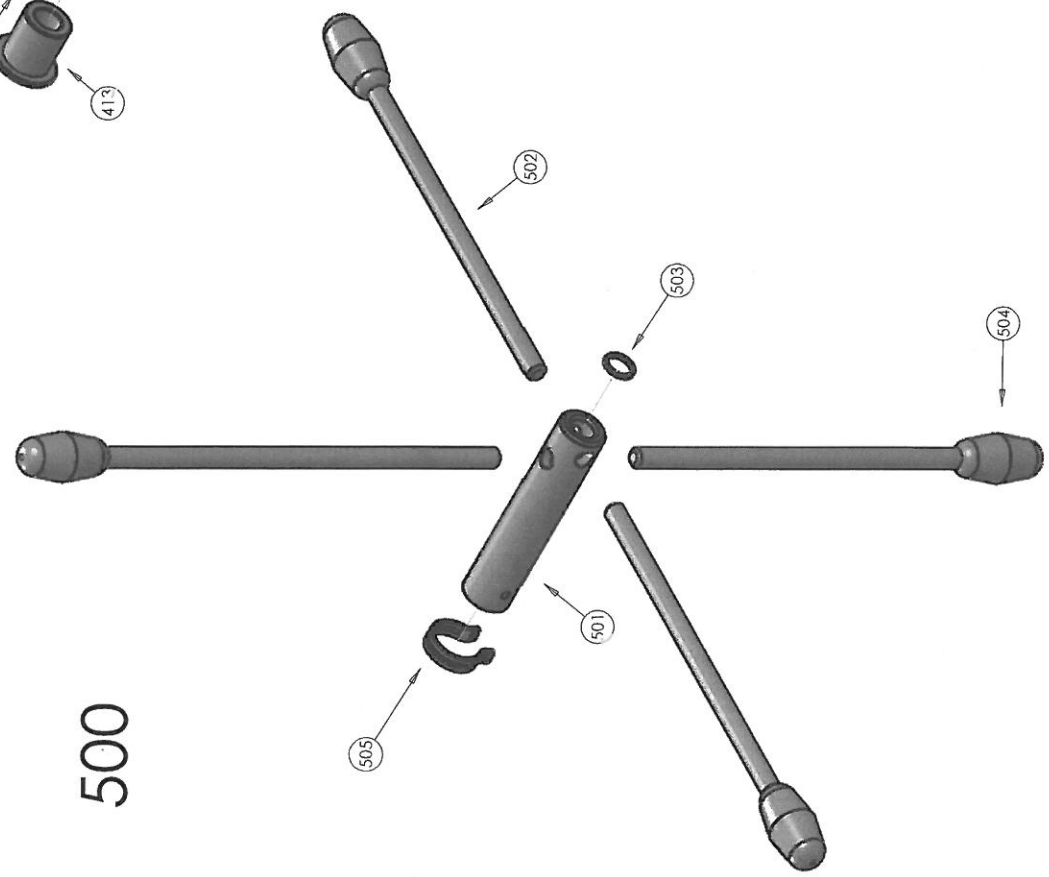


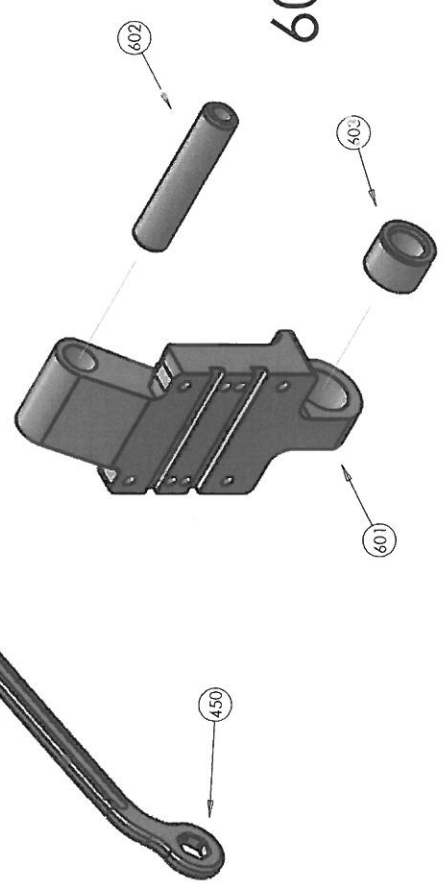
400



500



600



Säule

Pos.	Bezeichnung	Artikel Nr.	Anz.
100	Grundplatte kompl.	096523	1
100a	Stahlgrundplatte	096511	1
101	O-Ring 8 x 2,5 N70	096006	1
102	Grundplatte	096201	1
103	Einpreßhülse M12	096002	4
104	Hutmutter M12	758120	4
105	6kt-Schraube M12 x 65	708127	4
106	Haltegriff	096003	1
107	Druckfeder	096004	1
108	Lüftunggriff	096005	1
109	Stecknippel	096007	1
110	Imbusschraube M6 x 45	713067	2
111	Imbusschraube M6 x 8	713066	4
113	6kt-Schraube M12 x 120	703129	1
114	Spannbuchse	096042	10
115	Mutter M12	751120	4
116	U-Scheibe	760012	6
118	Longdia-Schild	096060	1
201	Spannklotz	096008	4
202	6kt-Schraube M12 x 100	708121	2
203	6kt-Schraube M12 x 40	708125	2
204	Abstützung	096009	2
205	6kt-Schraube M12 x 110	708129	1
206	Tragegriff	096010	1
207	Imbusschr. mit niedrigem Kopf M6x16	723062	2
301	Bohrsäule	096011	1
302	U-Scheibe M8	760008	2
303	Imbusschraube M8 x 12	713091	2
304	Klotz	096014	1
305	Kopfplatte	096013	1
306	Imbusschraube M6 x 10	713062	2
307	Imbusschraube M8 x 20	713082	2

Vorschub

Pos.	Bezeichnung	Artikelnr.	Anz.
400	Vorschubeinheit kompl.	096520	1
401	Vorschubschlitten	096215	1
402	Vorschubwelle	096216	1
403	Zylinderstift 5 x 28 m6	781055	1
404	Ring 15x20x14	096017	2
405	Nadellager RNA 4902	096018	2
406	Ring	096019	1
407	Schmiernippel D1 M6	096020	2
408	Abdeckscheibe	096021	1
409	Sicherungsring 15mm	776015	1
410	Buchse 1	096022	1
411	Excenterwelle	096023	1
412	Druckstück M8	096024	1
413	Buchse 2	096025	1
414	Gewindestift M 8 x 12	742083	4
415	Gleitstück	096027	4
416	Justierschrauben	096028	4
418	Rastbolzen	096030	1
419	Klemmstift	373071	4
420	Arretierschraube	096026	2
450	Ringmaulschlüssel SW 19	248498	1
500	Drehkreuz kompl.	096531	1
501	Kurbelzapfen	096031	1
502	Kurbelstange	096032	2
503	Griffbremse	096033	1
504	Schaltknopf	096034	4
505	Klappstecker	096235	1
600	Motorplatte, kompl.	096522/02	1
601	Motorplatte	096037	1
602	Achse	096038	1
603	Buchse	096039	1